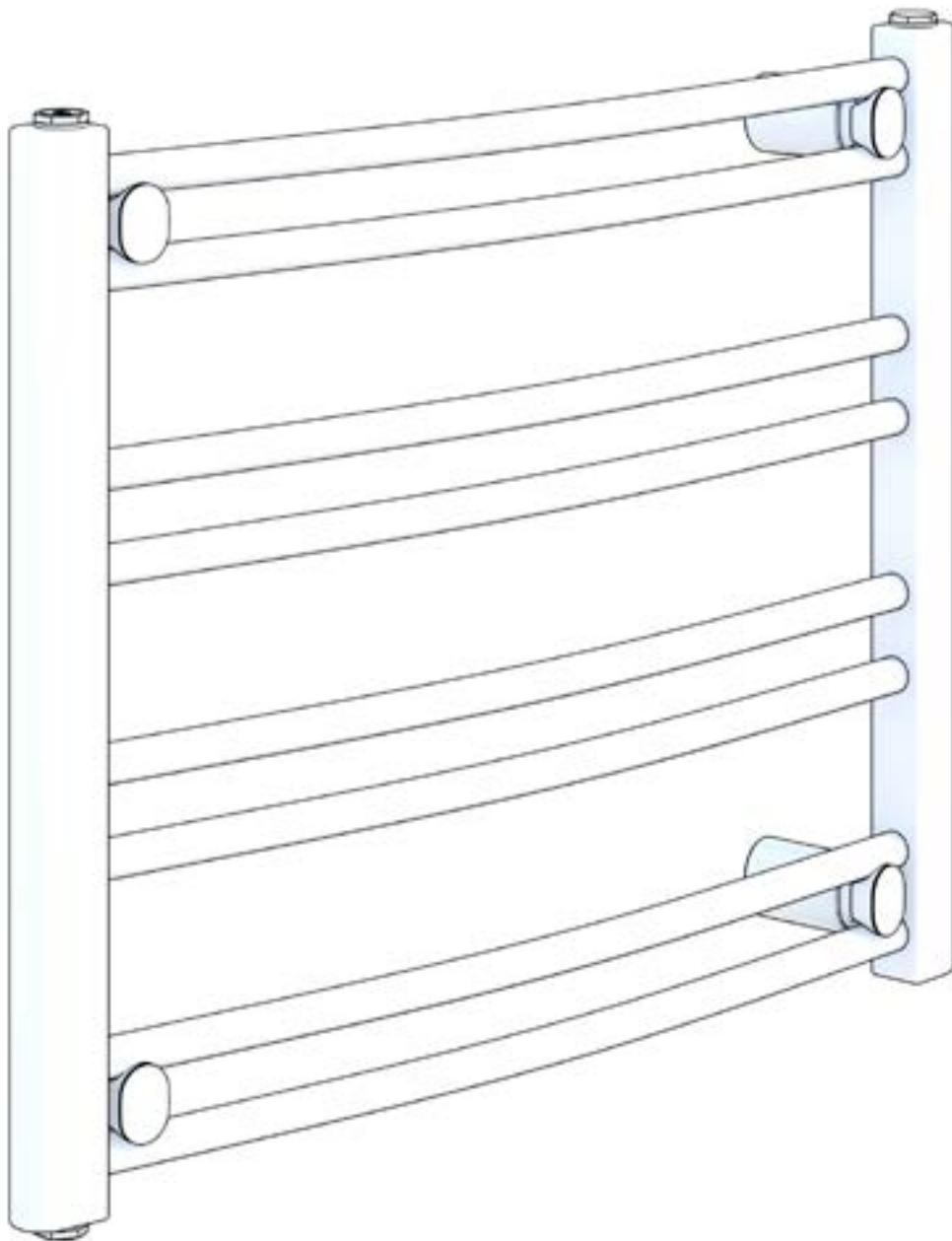


JUVULN

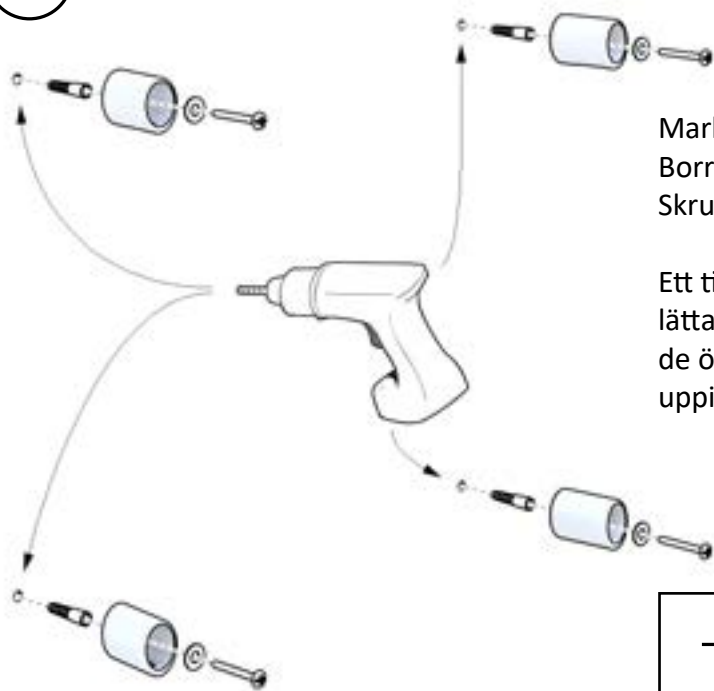
Handdukstork Monteringsanvisning



Börja med att kontrollera att alla tillbehör finns med.

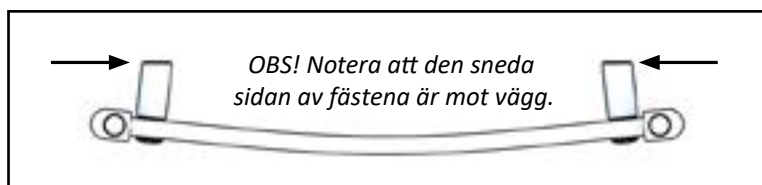
Packa upp torken samt tag av all plast samt skyddslock för hörn.

1

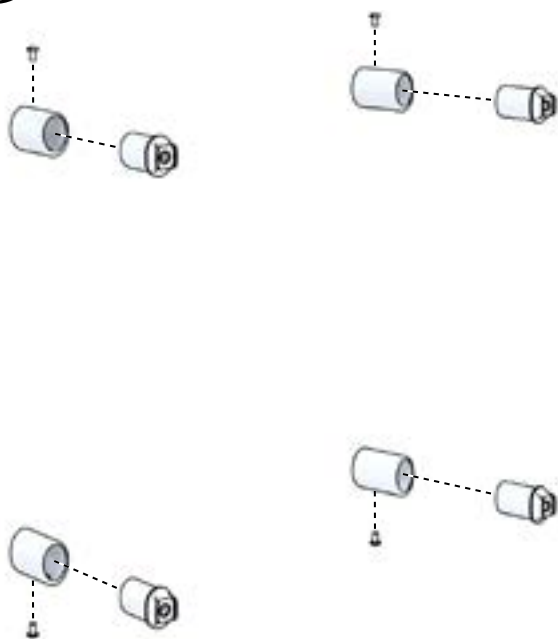


Markera på väggen var väggfästena skall sitta.
Borra hål och tryck dit plastpluggen.
Skruva därefter fast väggfästena i väggen.

Ett tips är att i förväg se till att vända väggfästet så att man lättare når att låsa fast dem med skruv från "rätt" håll dvs de övre fästena bör vändas så att låsskruven monteras uppifrån och motsvarande bör de nedre vändas nedåt.

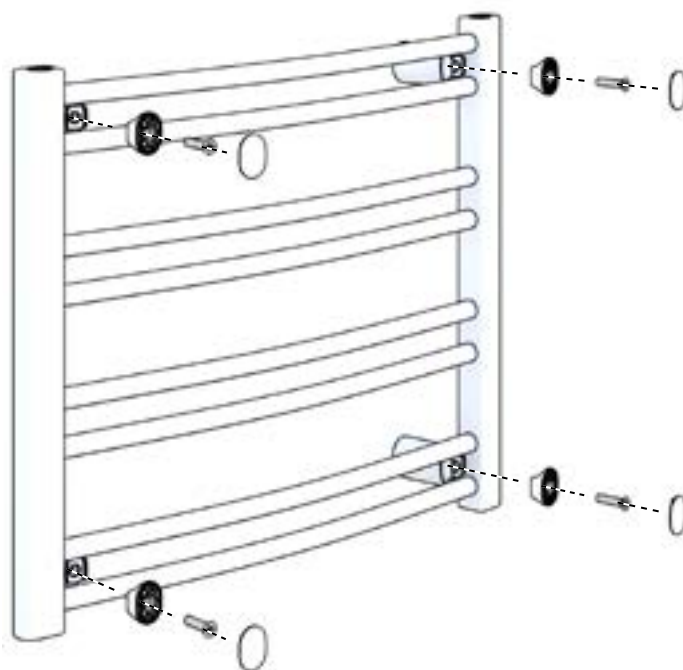


2



Skjut in hyllsorna i väggfästena. Lås sedan fast dessa med medföljande skruv.

3



Häng upp torken och skruva fast hållaren, täck över med täckbricka.